

Gefriertrockner mit **HOHER** Kapazität

Gefriertrockner
LIO-300 FP



**Technische
Dokumentation**



Technische Daten:

LIO-300 FP

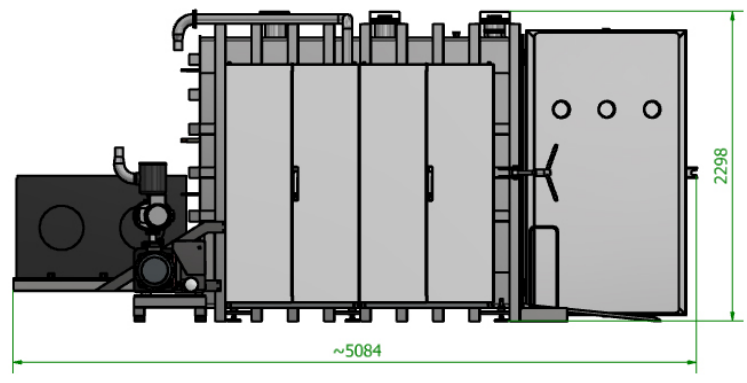
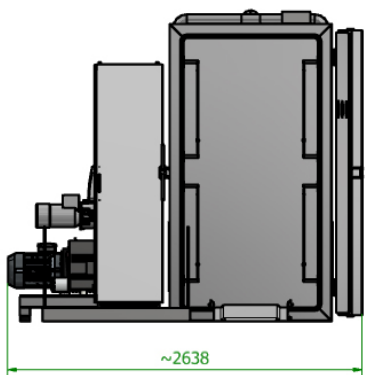
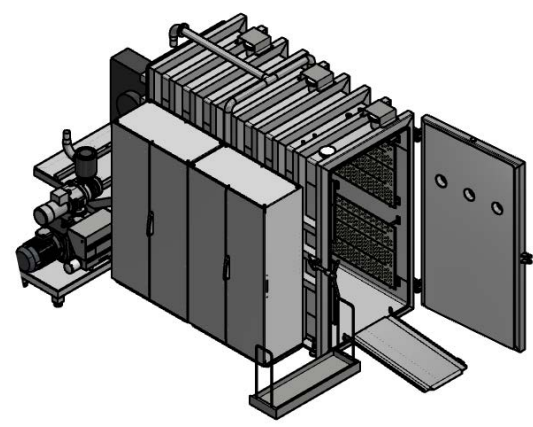
Außenmaße (BxTxH) in mm	≈ 2600 x 5000 x 2300
Kapazität Eiskondensator (max. Material)	300 kg
Eiskondensator Temperatur (°C)	- 50
Eiskondensator Abtauung	Umkehrung Kühlsystem – Dauer ~ 30 Minuten
Anzahl der Trolleys	3
Anzahl der Stellflächen	25 pro Trolley
Abmessungen Stellfläche (BxT) in mm	455 x 655
Stellfläche gesamt (m ²)	22,5 m ²
Abstand	50 mm
Beheizte Stellflächen	JA programmierbar oder automatisch
Kühlsystem	Luftgekühltes Einzelkompressor System in hermetischer Bauweise
Benutzeroberfläche	Siemens HMI
Tür	Metall mit 3 Beobachtungsöffnungen
Sensoren	Stellflächentemperatur Kondensatortemperatur Materialtemperatur
Vacuum	Pirani-Vakuummeter
Vakuumpumpe	Trocken + Öl Kombination
Stromversorgung	3 x 400 V 50 Hz
Leistungsaufnahme (kW)	60



Industry 4.0



Industry 4.0



FreezeDry GmbH

Ludwigstr. 27
DE-83435 Bad Reichenhall
Deutschland

Telefon: **+491748465730**

E-mail:

info@freezedryfood.de
service@freezedryfood.de
sales@freezedryfood.de



www.freezedryfood.de